



Winkhaus Sicherheitssysteme:
Security Surround

Traubenstrasse 51
DE- 70176 Stuttgart

Tel. 0711 / 2845300
Fax. 0711 / 2845301

email: info@secutrada.net

**Das Wendeschlüsselsystem Winkhaus X-tra:
die besondere Dimension der Schließtechnik**

Mehr Sicherheit, Flexibilität und Komfort
durch variable Sperrflächen



Winkhaus
Sicherheitssysteme

Sowohl in öffentlichen Gebäuden als auch in Geschäfts- und Privathäusern wachsen die Anforderungen, die an Schließzylinder und Schließanlagen gestellt werden. Planer und Nutzer sind in jedem Fall gut beraten, wenn sie sich für die hochwertigen Schließzylinder von Winkhaus entscheiden.“



Sicherheit oder Komfort?

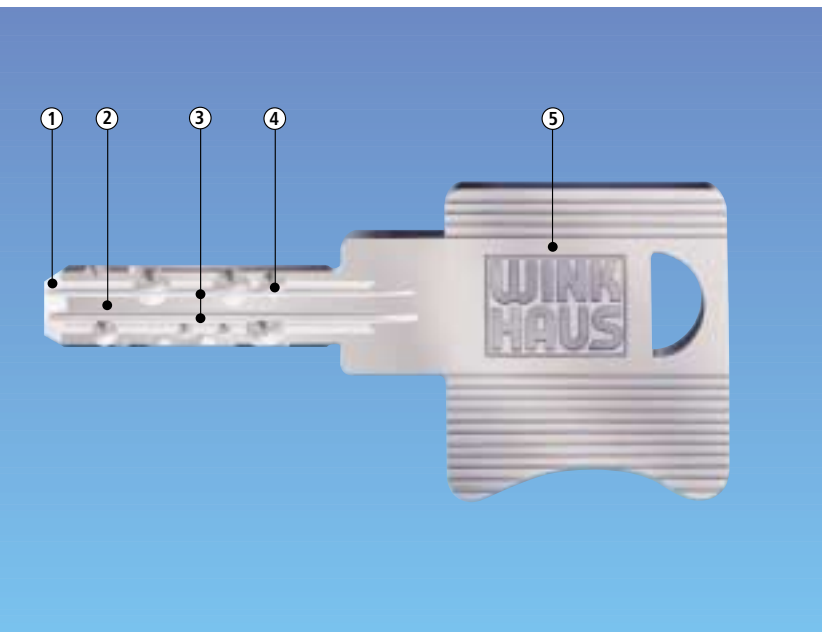
Winkhaus X-tra: Sicherheit plus Komfort!

Seit vielen Jahren bestehen zwei verschiedene Sperrprinzipien am Markt. Auf der einen Seite das klassische Profilsystem mit variablen Sperrflächen und „Zähnen“, auf der anderen Seite das Wendeschlüsselsystem. Beide Technologien haben ihre Vorzüge. Sicherheitsexperten schätzen die hohe Sicherheit der klassischen Systeme. Anwender loben den Komfort des Wendeschlüssels. Winkhaus Ingenieure haben die beiden anerkannten Vorteile in einem System vereint.

Das Ergebnis ist das neue Wendeschlüsselsystem Winkhaus X-tra mit variablen Sperrflächen. Sicherheit und Komfort sind der Nutzen für jeden Anwender. Und das in der gesamten Anwendungsbreite vom einzelnen Zylinder im Privatbereich (EGS) bis hin zur größten Schließanlage.

Bis zu 20 Radialstifte

In jedem Schließzylinder befinden sich bis zu 20 radial angeordnete Sperrstifte in vier Reihen mit mehrfach abgestuften Kalottenbohrungen. Unberechtigten Öffnungsversuchen mit bekannten Hilfswerkzeugen wird so eine wirksame Sperre entgegengesetzt. Die große Anzahl der Sperrstifte ergibt darüber hinaus ein enormes Widerstandsmoment gegen gewaltsame Öffnungsversuche durch Überdrehen.



X-tra – der besondere Schlüssel für mehr Sicherheit

Bis zu 20 mehrfach abgestufte Kalottenbohrungen, kombiniert mit den variablen Sperrflächen und einem konvexen Schlüsselenschaft, sind Garant für höchste Sicherheit sowohl für einzelgesicherte Schließungen (EGS) als auch für komplexe Schließanlagen in kleinen und größten Objekten.

- ① Die gefaste Schlüsselspitze unterstützt die leichtgängige Schlüsseinführung in den Zylinder
- ② Konvexer Schlüsselenschaft für zusätzliche Abfragesicherheit
- ③ Variable Sperrflächen für klare Hierarchietrennungen
- ④ Mehrfach abgestufte Kalottenbohrungen mit ausgeprägten Senkungen für dauerhafte Funktion und Schließsicherheit
- ⑤ Das etwas andere Schlüsseldesign mit Erkennungshilfe: Selbst bei Dunkelheit erleichtert die besondere Kopfform die Schlüsselbindung am Schlüsselbund

Techn. Daten/Lieferprogramm

Bohr- und Ziehschutz	Serienmäßig
Verstärkte Schlüsselöffnung	Serienmäßig
Beidseitig schließbar	Option
Sicherungskarte	Serienmäßig
Gefahrenschlüssel	Option
Länge Standard	60 mm
Verlängerungen	5-mm-Schritte
VdS-Ausstattung	Option
Seewasserbeständig	Option
Färbungen	Matt vernickelt Messing matt Messing poliert

Winkhaus Sicherheitssysteme: Security Surround

Winkhaus X-tra: Nur der Kartenbesitzer ist autorisiert



Ohne Sicherungskarte keine Nachlieferung

Jeder einzelgesicherte Schließzylinder (EGS), jede Schließanlage wird begleitet von einer individuell-persönlichen Sicherungskarte. Sie ist einerseits Beweis für ein Markenprodukt hoher Qualität, andererseits ist sie ein wichtiger Legitimationsausweis für die Nachbestellung von Schlüsseln und Zylindern.

Nur der Kartenbesitzer ist autorisiert, über den qualifizierten Fachhandel weitere Zylinder und Schlüssel bei Winkhaus anfertigen zu lassen. Dort sind alle schließungsspezifischen Daten gespeichert und geschützt. Eine wichtige Voraussetzung für den höchstmöglichen Schutz von Schließanlagen und einzelgesicherten Schließungen.

Mit Sicherheit für jede Tür – vom Privathaus bis zum größten Gebäudekomplex

Im Privatobjekt werden meist nur wenige gleich schließende Zylinder benötigt. Gebäude für Gewerbe, Industrie und Verwaltung brauchen zusätzlich zum sicheren Verschluss der Türen eine wohl durchdachte Zutrittsorganisation. Das Wendschlüsselsystem Winkhaus X-tra wird jedem Bedarf in höchster Vollendung gerecht. Die außerordentliche Technik wird bestätigt durch ein deutliches Mehr an Leistung gegenüber den höchsten Forde-

rungen der neuen Euro-Norm EN 1303. Höchste Sicherheit, außerordentliche Flexibilität und größter Komfort sind der beste Beweis für ein System, das für sich spricht: Winkhaus X-tra.

Verschlusstechnik und Zutrittsorganisation rund um Tür und Fenster

Niemand kann rein – außer er darf! Dieser Satz beschreibt recht treffend die zwei Funktionen einer Schließanlage und der Zutrittskontrolle: Sicherheit gegen unbefugten Zutritt zum einen, Organisation der Zutrittsrechte analog zur internen Organisationsstruktur zum anderen.



Die Winkhaus Schließanlagen, die Zutrittskontrollsysteme und die Fluchttürsicherungssysteme werden diesen Forderungen unter allen Bedingungen gerecht. Ausgereifte Produkte auf höchstem technischen Niveau, langfristige



Liefer- und Ausbaufähigkeit sowie rechnergestützte Beratung, Planung, Produktion und Dokumentation beweisen dies. Hinzu kommt die Kompatibilität mit vielen elektronischen Winkhaus Produkten und dem europäischen Installationbus-



system (EIB). Eine große Zahl von Service- und Mehrwertleistungen rundet das Programm ab. Alle Winkhaus Produkte und Dienstleistungen bieten darum Sicherheit und Organisation als perfektes System für Objekte jeder Größenordnung.

Zertifikat Qualität nach DIN EN ISO 9001

Die bei Winkhaus selbst gesetzten Qualitätsstandards sind nach DIN EN ISO 9001 geprüft und in einer entsprechenden Urkunde dokumentiert. Denn trotz aller Technik und Automation stehen bei der Verwirklichung hoch gesteckter Aufgaben

und Ziele immer noch die Menschen, die Mitarbeiter im Vordergrund. Nur sie garantieren täglich aufs Neue eine kundenorientierte Ablauforganisation und qualitativ hochwertige Produkte.

Bitte fordern Sie Prospekte und Informationsmaterial an.



Winkhaus ist Mitglied
im Initiativkreis
Sicherheitstechnik (IKS)

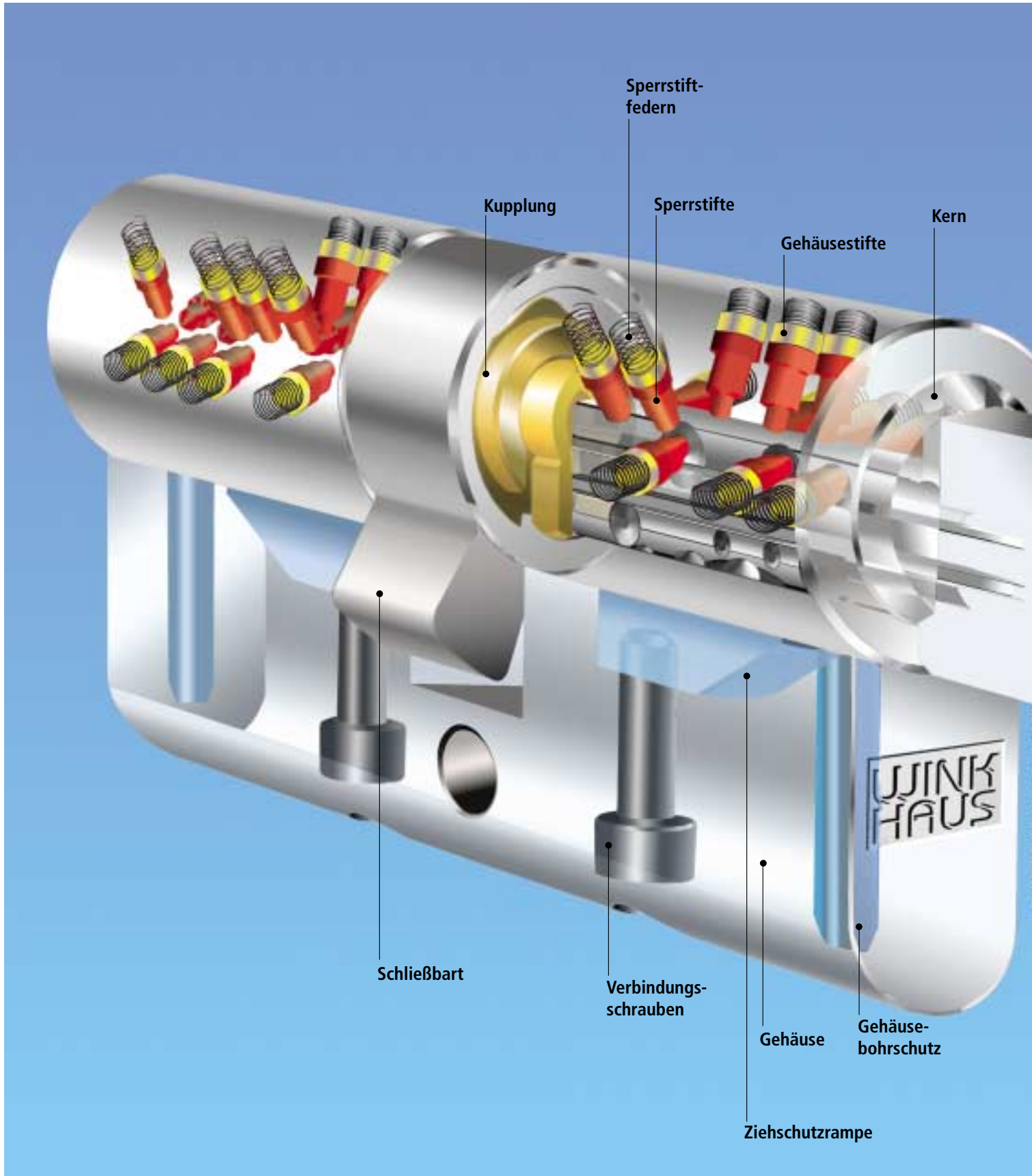


**Winkhaus
Sicherheitssysteme**

Winkhaus Sicherheitssysteme GmbH & Co. KG
Bohlweg 43, D-48147 Münster
Postfach 88 80, D-48047 Münster
Tel. +49 (0) 2 51/49 08-0, Fax -145
www.winkhaus.de, sicherheit@winkhaus.de

Winkhaus Sicherheitssysteme:
Security Surround

Winkhaus X-tra: der Schlüssel für höchsten Eigentumsschutz
und optimalen Nutzungskomfort.



Winkhaus X-tra

X-tra attraktiv

X-tra flexibel

X-tra komfortabel

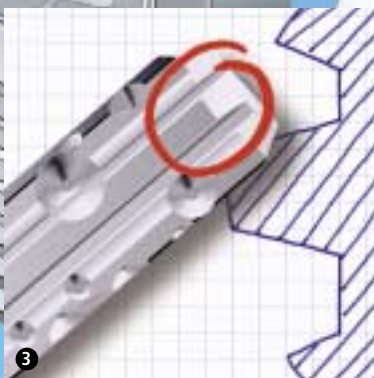
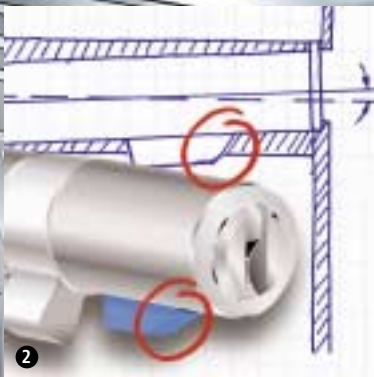
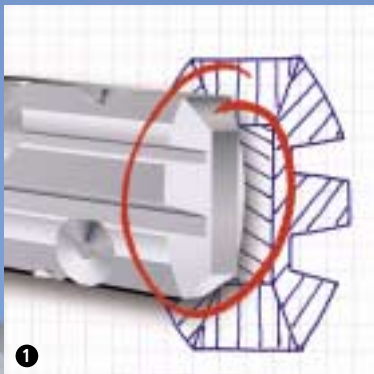
X-tra sicher

X-tra variabel

X-tra vielseitig

X-tra zuverlässig

Einfach X-tra



Winkhaus Sicherheitssysteme: Security Surround

Wendeschlüsselsystem Winkhaus X-tra: zwei Techniken – ein Doppelvorteil



1 Der Schlüssel mit Bauch

Schlüssel im Schließsystem Winkhaus X-tra bieten mehr als die herkömmlichen Schließsysteme: Für eine höhere Schlüsselsicherheit konstruierte Winkhaus den Schlüsselschaft in beidseitig konvexer, also bauchiger Form. Zusätzlich zu den richtigen Kalottenbohrungen wird damit auch die Schlüssel-form im Schließkanal des Zylinders abgefragt. Das bedeutet: ohne „Bauch“ kein Schließen. Die Form des X-tra-Schlüssels ist gesetzlich geschützt.

2 Ziehschutzrampe als Konstruktionsprinzip

Der Schutz gegen unberechtigtes Öffnen durch Herausziehen (Ziehen) des Zylinders bzw. des Zylinderkerns ist beim Winkhaus X-tra serienmäßig. Der Zylinderkern ist durch eine einmalig im Markt vorhandene „Ziehschutzrampe“ gegen Ziehen geschützt. Diese verkeilt bei Ziehversuchen das Schließteil schräg in der Zylinderöffnung des Türbeschlages. Eine Technik, die so sicher ist, dass ein zusätzlicher Kernziehschutz am Türbeschlag nicht erforderlich wird. Das bedeutet neben der hohen Sicherheit auch Komfort, denn das manchmal umständliche Handling bei der Schlüsseinführung bei Türbeschlägen mit Ziehschutz-einrichtung entfällt.



Variable Zylinderlängen durch modularen Aufbau

Umzug oder Abteilungsverlegung sind kein Problem, der Winkhaus X-tra zieht mit, denn X-tra-Zylinder lassen sich den neuen Türstärken anpassen. Der modulare Zylinderaufbau macht's möglich. Und wenn einmal eine falsche Länge bestellt wurde, der Umbau „vor Ort“ durch den zuständigen Händler löst das Problem rasch und gründlich! Ein neuer Zylinder ist nicht erforderlich.

③ Klare Hierarchietrennung durch variable Sperrflächen

Die große Sicherheit bei konventionellen Schließsystemen beruht unter anderem auf der klaren Trennung von unterschiedlichen Hierarchieebenen durch variable Sperrflächen auf dem Schlüsselschaft. Auf dieses Sicherheitsprinzip verzichtet auch Winkhaus X-tra nicht. X-tra-Schlüssel lassen sich dadurch nur in die Zylinder der vorbestimmten Sicherheitsebene einführen. Nicht zu dieser Hierarchie gehörende Zylinder bleiben dem Schlüssel von vornherein verwehrt. So entsteht Wendeschlüsselsicherheit selbst bei größten Schließanlagen.

④ Bohrschutz für besonders gefährdete Türen

Alle X-tra-Zylinder sind serienmäßig mit einem Bohrschutz ausgerüstet. Für besonders gefährdete Türen (z. B. Gebäude- oder Bereichszugänge) steht optional eine zusätzliche VdS-geprüfte Sicherheitsausstattung zur Verfügung (VdS-angemeldet).



Traubenstrasse 51
DE- 70176 Stuttgart

Tel. 0711 / 2845300
Fax. 0711 / 2845301

email: info@secutrada.net